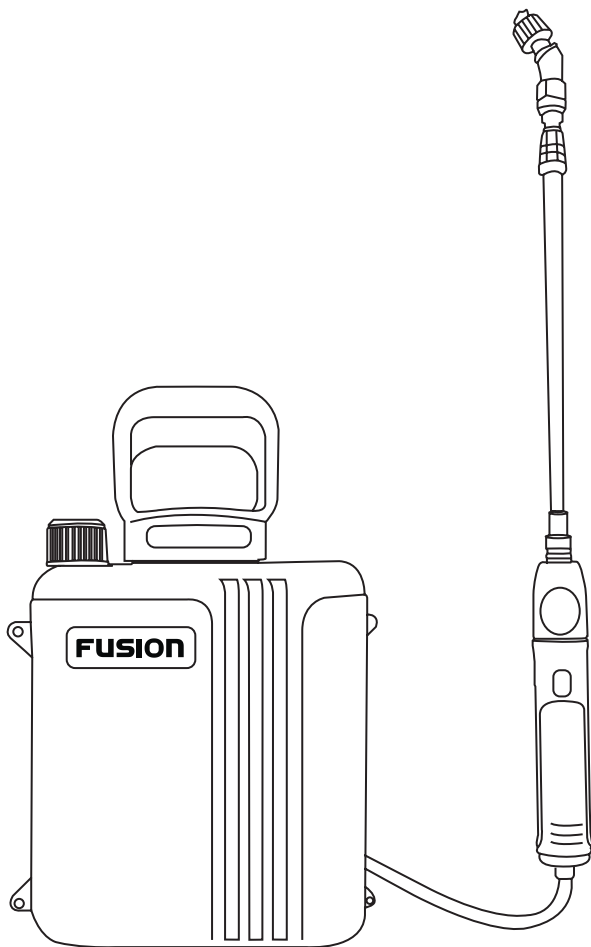


FUSION

РУКОВОДСТВО ПОЛЬЗОВАТЕЛЯ



Опрыскиватель аккумуляторный

FBWS-6L-01

Уважаемый покупатель!

Благодарим Вас за выбор продукции, выпускаемой под торговой маркой **Fusion**.

Мы рады предложить вам изделия, разработанные и изготовленные в соответствии с высокими требованиями к качеству, функциональности и дизайну. Мы уверены, что вы будете довольны приобретением изделия нашей фирмы.

Перед началом эксплуатации прибора внимательно прочитайте данное руководство, в котором содержится важная информация, касающаяся вашей безопасности, а также рекомендации по правильному использованию прибора и уходу за ним.

Позаботьтесь о сохранности настоящего Руководства, используйте его в качестве справочного материала при дальнейшем использовании прибора.

СОДЕРЖАНИЕ

НАЗНАЧЕНИЕ	4
МЕРЫ ПРЕДОСТОРОЖНОСТИ И БЕЗОПАСНОСТИ	4
КОМПЛЕКТАЦИЯ.....	6
УСТРОЙСТВО ОПРЫСКИВАТЕЛЯ	6
СБОРКА	7
ЗАРЯДКА БАТАРЕИ.....	7
ЭКСПЛУАТАЦИЯ.....	7
ЧИСТКА И ТЕХНИЧЕСКОЕ ОБСЛУЖИВАНИЕ	8
ТРАНСПОРТИРОВКА И ХРАНЕНИЕ	9
ТЕХНИЧЕСКИЕ ХАРАКТЕРИСТИКИ.....	10
ИНФОРМАЦИЯ О СЕРТИФИКАТЕ СООТВЕТСТВИЯ.....	10
СЕРВИСНОЕ ОБСЛУЖИВАНИЕ.....	11
УСЛОВИЯ ГАРАНТИЙНЫХ ОБЯЗАТЕЛЬСТВ.....	12
ГАРАНТИЙНЫЙ ТАЛОН	14

ПРИМЕЧАНИЕ:

Все изображения в данном руководстве приведены в качестве примеров, реальное изделие может отличаться от изображения.

НАЗНАЧЕНИЕ

Опрыскиватель предназначен для распыления воды и водных растворов удобрений, инсектицидов, акарицидов, гербицидов и пестицидов при выполнении садовых, животноводческих и уборочных работ. Опрыскиватель может использоваться также для мойки автомобиля и различных построек.

Опрыскиватель предназначен исключительно для использования на индивидуальных участках или в бытовых целях и должен быть использован только по прямому назначению.

Опрыскиватель не предназначен для применения в общественных парках, скверах, на спортивных площадках, в сельском и лесном хозяйстве или для другого промышленного или коммерческого использования.

Промышленное, коммерческое или любое другое нецелевое использование опрыскивателя будет считаться нарушением условий надлежащей эксплуатации изделия. В этих случаях исключаются какие-либо претензии по гарантии.

Производитель не несет ответственности за любые повреждения и ущерб, возникшие в результате использования аппарата не по назначению или с нарушением правил эксплуатации.

МЕРЫ ПРЕДОСТОРОЖНОСТИ И БЕЗОПАСНОСТИ

Перед началом эксплуатации опрыскивателя следует внимательно прочитать настоящее руководство по эксплуатации и в дальнейшем строго придерживаться изложенных здесь инструкций.

- Перед обработкой пестицидами, инсектицидами, гербицидами и прочими химическими препаратами следует внимательно ознакомиться с инструкцией по применению химиката и в дальнейшем строго ее придерживаться. Распыляйте только те вещества, которые разрешены к использованию на территории РФ и не могут нанести вред здоровью оператора и окружающей среде.
- Не используйте технические химикаты или химикаты, предназначенные для коммерческих или промышленных целей.
- Не распыляйте вещества, опасные свойства которых вам неизвестны. Не применяйте неизвестные вещества.
- Помните о необходимости охраны окружающей среды и экологии. Прежде чем слить остатки каких-либо жидкостей, выясните правильный способ их утилизации. Соблюдайте правила охраны окружающей среды при утилизации химических веществ.
- При распылении инсектицидов, акарицидов и прочих химических веществ следует обязательно надевать защитные очки, защитный респиратор, защитную одежду и обувь, защитные перчатки.
- Если в процессе осуществления работ вы почувствовали себя плохо или почувствовали сильную усталость, немедленно прекратите любые работы. Если ваше состояние не улучшается – безотлагательно обратитесь к врачу.
- Во время распыления на открытом воздухе не следует распылять растворы против ветра. Не следует проводить обработку в сильно ветреную погоду.

- Запрещается распылять химические вещества в сторону людей. До начала работ следует убедиться, что в зоне проведения обработки никого нет.
- Запрещается проводить распыление химических веществ рядом с источниками огня или воды.
- По окончании обработки следует снять рабочую одежду, вымыть руки и лицо теплой водой с мылом, прополоскать рот.
- Запрещается распылять пестициды непосредственно на тела животных, опрыскиватель следует использовать для обработки помещений.
- Запрещается слишком долго распылять химическое вещество в одну и ту же точку, чтобы не допустить слишком высокой концентрации вещества в одном и том же месте.
- Запрещается наливать в бак опрыскивателя взрывоопасные, воспламеняющиеся, корродирующие вещества, кислоты.
- Запрещается использовать вещества, агрессивные по отношению к металлу, пластмассе и резине, из которых изготовлен опрыскиватель, а также растворы ядохимикатов, моющих средств и консервантов с превышением рекомендуемой концентрации.
- Запрещается распылять порошки и другие сухие вещества. Запрещается распылять растворы, содержащие твердые частицы.
- По окончании обработки следует тщательно промыть опрыскиватель, чтобы остатки использованного химического вещества не смешались при следующем использовании с другим химическим веществом, что может повредить животным или растениям или снизить эффективность обработки, а также для предотвращения коррозии и засора частей опрыскивателя.
- Запрещается использовать опрыскиватель, если бак пуст, это может привести к повреждению насоса.
- Запрещается погружать изделие в воду или мыть его под краном.
- Запрещается переворачивать опрыскиватель вверх дном или класть его на бок, когда внутри есть вода.
- Соблюдайте особую осторожность при выполнении работ в стесненных условиях (в ограниченном пространстве).
- Выключите устройство перед перемещением его с одного места на другое.
- Всегда твердо стойте на земле, не теряйте равновесия. Перед началом работы осмотритесь, нет ли на участке препятствий, о которые вы можете споткнуться и упасть.
- При работах на высоте всегда используйте подъемную платформу. Запрещается работать на лестнице, на дереве, в неустойчивом положении.
- Опрыскиватель не предназначен для использования людьми с ограниченными физическими, умственными или сенсорными возможностями, включая детей.
- Перед каждым использованием следует провести проверку исправности опрыскивателя: шланг и штанга должны быть надежно закреплены, устройство должно быть полностью собрано и не иметь повреждений.
- Запрещается разбирать, вносить изменения в конструкцию или ремонтировать прибор самостоятельно. В случае возникновения неисправностей

следует обращаться только в авторизованные сервисные центры.

Неквалифицированный ремонт может привести к выходу прибора из строя, травмам и повреждению имущества. Кроме того, это лишит вас права дальнейшего гарантийного обслуживания.

- Запрещается использовать любые аксессуары, кроме рекомендованных производителем.
- Опрыскиватель следует ставить на ровную и устойчивую поверхность, не следует ставить опрыскиватель на острые предметы или горячие поверхности.
- Опрыскиватель следует оберегать от воздействия прямых солнечных лучей, воздействия слишком высоких или слишком низких температур.
- Не допускайте, даже во время хранения, охлаждения опрыскивателя ниже 0°C. Если остатки воды внутри элементов опрыскивателя замерзнут, это приведет к повреждению устройства. Условия гарантийного обслуживания на такие повреждения не распространяются.
- Опрыскиватель следует оберегать от падений и ударов.
- Запрещается использовать опрыскиватель, если он поврежден или неисправен, а также при наличии протечек.

Повреждения прибора, возникшие в результате ненадлежащего использования опрыскивателя, снимают его с гарантийного обслуживания.

Производитель не несет ответственности за любые последствия, возникшие вследствие неправильного использования прибора, использования его не по назначе-

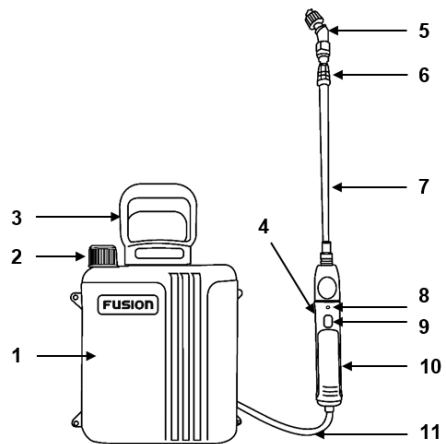
нию или несоблюдения мер предосторожности и безопасности.

КОМПЛЕКТАЦИЯ

Откройте коробку и убедитесь, что все комплектующие имеются в наличии в исправном состоянии:

- опрыскиватель;
- телескопическая трубка;
- комплект из трех форсунок;
- рукоятка со шлангом;
- ремень для переноски;
- USB-кабель;
- руководство по эксплуатации;
- гарантийный талон.

УСТРОЙСТВО ОПРЫСКИВАТЕЛЯ



1. Бак для раствора
2. Гайка крепления шланга
3. Крышка заливной горловины с ручкой для переноски

4. Разъем для подключения USB-кабеля для зарядки батареи (сбоку)
5. Форсунка распылителя
6. Гайка регулировки длины трубки
7. Телескопическая трубка
8. Индикатор работы опрыскивателя/ зарядки аккумулятора
9. Выключатель питания / переключатель мощности
10. Рукоятка опрыскивателя
11. Гибкий шланг для подачи воды или другой жидкости

СБОРКА

Закрепите распылительную насадку (5) на конце телескопической трубки (7). Закрепите телескопическую трубку (7) на рукоятке (10). Вставьте конец шланга с фильтром в отверстие бака опрыскивателя и с разумным усилием закрутите гайку крепления шланга (2).

ЗАРЯДКА БАТАРЕИ

Перед первым использованием опрыскивателя следует полностью зарядить батарею опрыскивателя в течение минимум 4 часов.

Убедитесь, что опрыскиватель выключен переключателем питания, затем присоедините USB-кабель к разъему на корпусе рукоятки (4), а другой конец USB-кабеля подключите к источнику питания USB 5 В, ≥ 1 А. В качестве источника питания вы можете воспользоваться зарядным устройством от мобильного телефона.

ВНИМАНИЕ:

Запрещается использовать устройства быстрой зарядки Quick Charge.

Во время зарядки батареи индикатор зарядки (8) мигает красным цветом. Когда батарея полностью заряжена, индикатор начинает непрерывно гореть зеленым. Время полной зарядки аккумулятора не превышает 4 часов.

Полного заряда батареи хватает на 2-3 часа работы.

Если во время использования опрыскивателя внутри стал раздаваться гул или напор уменьшился, это значит, что батарея разряжена. В этом случае прекратите использование опрыскивателя и зарядите батарею.

ВНИМАНИЕ:

Чтобы продлить срок службы батареи, если прибор не используется, необходимо полностью заряжать батарею каждые 2 месяца.

ЭКСПЛУАТАЦИЯ

ВНИМАНИЕ:

После покупки и перед началом эксплуатации опрыскивателя наполните бак чистой водой, чтобы убедиться в отсутствии протечек и исправной работе насоса.

Каждый раз перед началом эксплуатации следует полностью зарядить батарею и проверить исправность опрыскивателя: все соединения должны быть плотно затянуты, не должно быть протечек и повреждений.

Открутите крышку бака и залейте внутрь готовый раствор, затем плотно закрутите крышку. Убедитесь, что низ бака не протекает.

ВНИМАНИЕ:

Категорически запрещается разводить раствор внутри бака опрыскивателя. Это может привести к дефекту опрыскивателя. Заливайте только готовый раствор или чистую воду.

Установите подходящую распылительную форсунку на трубку опрыскивателя. Немного ослабив гайку регулировки длины трубки (6) установите необходимую длину телескопической трубки и зафиксируйте ее, завернув гайку.

Нажмите на кнопку выключателя питания, чтобы начать распыление. Загорится индикатор питания. При первом нажатии распыление начинается на пониженной мощности. Повторно нажмите на кнопку выключателя питания. Опрыскиватель станет работать на повышенной мощности. Нажмите на кнопку выключателя питания третий раз, чтобы выключить опрыскиватель. Индикатор питания погаснет.

Дождевальная форсунка

Дождевальная форсунка подходит для обработки низких культурных растений, а также для распыления гербицидов. Распыление должно выполняться по направлению ветра, при этом следует продвигаться параллельно обрабатываемому ряду.

Коническая форсунка

Коническая форсунка подходит для распыления пестицидов при борьбе с вредителями. При необходимости настройте насадку на необходимый режим распыления. Вращая наконечник

на конце насадки, вы можете изменять форму распыляемой струи. При небольшом отворачивании наконечника распыления не будет и раствор будет подаваться сплошной струей. При заворачивании наконечника распыление будет осуществляться в виде конуса.

Распыление должно выполняться по направлению ветра, при этом следует продвигаться параллельно обрабатываемому ряду.

Щелевая форсунка

Щелевая форсунка предназначена для распыления раствора в виде плоского веера.

Для изменения ориентации веера немного ослабьте гайку на конце насадки и поверните щелевую форсунку в необходимом направлении. После этого снова заверните гайку.

ЧИСТКА И ТЕХНИЧЕСКОЕ ОБСЛУЖИВАНИЕ

По окончании использования опрыскивателя следует немедленно слить остатки химического раствора и промыть бак, трубку, шланг и насадку чистой водой. Это необходимо, чтобы остатки использованного химического вещества не смешались при следующем использовании с другим химическим веществом, что может повредить животным или растениям или снизить эффективность обработки, а также для предотвращения коррозии и засора частей (главным образом форсунок, фильтров и уплотнителей) опрыскивателя.

Не реже чем каждые 6 месяцев эксплуатации необходимо проверять состояние

крепежных элементов, чтобы затянуть их, если они разболтались.

ТРАНСПОРТИРОВКА И ХРАНЕНИЕ

- Транспортировку приборов проводят всеми видами транспорта в соответствии с правилами перевозки грузов, действующими на транспорте конкретного вида.
- При перевозке прибора используйте оригинальную заводскую упаковку. Прибор должен быть надежно зафиксирован в упаковке. Оберегайте прибор от ударов и падения. Упаковка с прибором должна быть надежно зафиксирована стропами, ремнями или сеткой во избежание ее перемещений во время транспортировки.
- Во время погрузочно-разгрузочных работ устройство не должно подвергаться ударам, падениям и воздействию атмосферных осадков.
- При транспортировке недопустимо нарушение целостности упаковки, воздействие на прибор прямых солнечных лучей, механических и химических факторов, влаги, агрессивных жидкостей, резких перепадов температуры и влажности.
- Перед тем, как убрать опрыскиватель на хранение, проведите его чистку и дайте полностью высохнуть всем деталям опрыскивателя.
- Вы можете хранить опрыскиватель в собранном виде или разобрать его на части и убрать в коробку до следующего использования.
- Приборы необходимо хранить в закрытом сухом и чистом помещении при температуре окружающего воздуха не ниже 0°C и не выше +50°C,

с относительной влажностью не выше 80% и отсутствии в окружающей среде паров кислот, щелочей и других агрессивных примесей, отрицательно влияющих на материалы приборов. Не допускайте во время перевозки и хранения охлаждения опрыскивателя ниже 0°C. Если остатки воды внутри элементов опрыскивателя замерзнут, это приведет к повреждению устройства. Условия гарантийного обслуживания на такие повреждения не распространяются.

БЕЗОПАСНАЯ УТИЛИЗАЦИЯ



Ваше устройство спроектировано и изготовлено из высококачественных материалов и компонентов, которые можно утилизировать и использовать повторно.

Если товар имеет символ с зачеркнутым мусорным ящиком на колесах, это означает, что товар соответствует Европейской директиве 2002/96/ЕС.

Ознакомьтесь с местной системой раздельного сбора электрических и электронных товаров. Соблюдайте местные правила.

Утилизируйте старые устройства отдельно от бытовых отходов. Правильная утилизация вашего товара позволит предотвратить возможные отрицательные последствия для окружающей среды и человеческого здоровья.

ТЕХНИЧЕСКИЕ ХАРАКТЕРИСТИКИ

Тип помпы:

самовсасывающий микронасос

Мощность: 3 Вт

Давление: 1,2-2,0 бар

Источник питания: литий-ионный аккумулятор

Рабочее напряжение батареи: 3,6 В

Емкость батареи: 2000 мАч

Входные параметры USB разъема зарядки АКБ: 5 В, ≥1 А

Время полной зарядки батареи: ≤4 ч

Время работы после полной зарядки батареи: 2-3 ч

Объем бака: 6 л

Рабочая температура: от 0°C до +45°C

Материал изделия: пластик ABS, HDPE

ПРИМЕЧАНИЕ:

В связи с постоянным совершенствованием изделий производитель оставляет за собой право на внесение изменений в конструкцию, дизайн, комплектацию и технические характеристики прибора без предварительного уведомления об этих изменениях.

ИНФОРМАЦИЯ О СЕРТИФИКАТЕ СООТВЕТСТВИЯ

Товар сертифицирован.

Товар соответствует требованиям нормативных документов:

ТР ТС 010/2011 «О безопасности машин и оборудования»

ТР ТС 020/2011 «Электромагнитная совместимость технических средств»

ТР ТС 037/2016 «Об ограничении применения опасных веществ в изделиях электротехники и радиоэлектроники»

При отсутствии копии нового сертификата в коробке спрашивайте копию у продавца.

Полную информацию о сертификате соответствия вы можете получить у продавца или на сайте fusion.ru.



Изготовитель:

ПИОНИР ХАЙ ТЕХНОЛОДЖИ ЛИМИТЕД.

Адрес: Офис Б 21/Ф Квонг Фат Хонг здание 1, Рамсей ст, Шеунг Ван, Гонконг.

PIONEER HIGH TECHNOLOGY LIMITED.

Add: Flat B 21/F Kwong Fat Hong BLDG 1 Rumsey St, Sheung Wan, Hong Kong.

Сделано в Китае.

Импортер/организация, уполномоченная на принятие претензий на территории России:

ООО «СЕРВИС-ВИП». 144009,

Московская область, г. Электросталь,

ул. Корнеева, д. 6б, оф. 203.

** Данные могут быть изменены в связи со сменой изготовителя, продавца, производственного филиала, импортера в РФ. В случае изменения данных актуальная информация указывается на дополнительной наклейке, размещенной на упаковке изделия.*

Дата производства указана на упаковке или изделии.

Срок службы изделия – 3 года.

Гарантийный срок – 1 год.

Гарантийное обслуживание осуществляется согласно прилагаемому гарантийному талону. Гарантийный талон и инструкция по эксплуатации являются неотъемлемыми частями данного изделия.

СЕРВИСНОЕ ОБСЛУЖИВАНИЕ

Благодарим Вас за приобретение продукции **FUSION**. Мы рады предложить Вам изделия, разработанные и изготовленные в соответствии с высокими требованиями к качеству, функциональности и дизайну. Мы уверены, что Вы будете довольны приобретением изделия от нашей фирмы. В случае если ваше изделие марки **FUSION** будет нуждаться в техническом обслуживании, просим вас обращаться в один из авторизованных сервисных центров (далее – АСЦ). С полным списком АСЦ и их точными адресами вы можете ознакомиться на сайте fusion.ru.

УСЛОВИЯ ГАРАНТИЙНЫХ ОБЯЗАТЕЛЬСТВ

Срок гарантии составляет 12 месяцев.

1. Гарантийные обязательства действуют в рамках законодательства о защите прав потребителей и регулируются законодательством страны, на территории которой они предоставлены, и только при условии использования изделия исключительно для личных, семейных или домашних нужд.
2. Недостатки товара, обнаруженные в период срока службы, устраняются уполномоченными на это авторизованными сервисными центрами (АСЦ). В течение гарантийного срока устранение недостатков производится бесплатно при предъявлении оригинала заполненного гарантийного талона и документов, подтверждающих факт и дату заключения договора розничной купли-продажи (кассовый чек и т. п.). В случае отсутствия указанных документов гарантийный срок исчисляется со дня изготовления товара.
3. В документе о продаже должна быть указана информация: полное название модели техники, дата продажи и название торговой организации.
4. Обслуживание техники производится только в чистом виде, без следов самостоятельного вскрытия.
5. Гарантия не включает в себя подключение, техническое и иное профилактическое обслуживание.
6. Изготовитель не несет ответственности за возможный вред, прямо или косвенно нанесенный своей продукцией людям, домашним животным, имуществу в случае, если это произошло в результате несоблюдения правил и условий эксплуатации, хранения, транспортировки или установки

изделия; умышленных или неосторожных действий потребителя или третьих лиц.

7. Гарантийные обязательства не распространяются на принадлежности изделия, если их замена предусмотрена конструкцией, либо не связана с разборкой изделия:
 - На сменную оснастку и элементы её крепления, аксессуары (насадки для распыления, кабеля для зарядки, фильтра для водяных растворов, телескопические/удлиняющие штанги, шланги, ремни, прижимные гайки и т.п.).
 - На естественный износ быстроизнашивающихся узлов и деталей в ходе правильной эксплуатации (уплотнителей, прокладок, дополнительных рукояток,) кроме случаев, когда повреждение быстроизнашивающейся детали является следствием дефекта деталей или качества сборки инструмента;
8. Не подлежат гарантийному обслуживанию изделия с дефектами, возникшими вследствие:
 - Механических повреждений корпуса, удлинительных штанг (трещин, сколов, вмятин и т. п.);
 - Механических и иных повреждений электрического кабеля;
 - Тепловых и иных повреждений, вызванных воздействием агрессивной среды и высокой температуры, возникших по причине неправильной эксплуатации с нарушением правил, изложенных в руководстве по эксплуатации, небрежного обращения или несчастного случая;
 - Попаданием инородных тел внутрь техники, отходами обрабатываемого материала или насекомыми;
 - Действия третьих лиц или непреодолимой силы (стихия, пожар, молния и т. д.);

- Внесения не санкционированных изготовителем конструктивных или схемотехнических изменений, как самостоятельно, так и неуполномоченными лицами, о чем свидетельствуют, неправильная сборка корпусных деталей, отсутствие комплектующих внутри корпуса инструмента; наличие характерных следов на крепежных винтах в виде заломов на шлицах (в случае, когда обращение в сервисный центр производится впервые); самостоятельная смазка деталей, кроме случаев, указанных в инструкции по эксплуатации.
 - При наличии следов ржавчины на поверхности металлических деталей внутри корпуса вследствие небрежного хранения и эксплуатации.
 - При отклонении параметров электрических сетей от Государственных Технических Стандартов (ГОСТов);
 - При неисправностях, возникших вследствие перегрузки, повлекшей выход из строя деталей электродвигателя, или других узлов и деталей. К безусловным признакам перегрузки относятся: появление цветов побежалости на поверхности металлических деталей; деформация или оплавление пластмассовых деталей и узлов; повреждение (потемнение или обугливание) изоляции проволоки в обмотках катушек статора и ротора; обугливание изоляции обеих катушек статора из-за перегрева электрического двигателя;
 - При эксплуатации инструмента с явными признаками неисправности (падение мощности, посторонний шум и повышенные вибрации, появление характерного запаха гари).
 - Использования изделия не по назначению, в промышленных или коммерческих целях, в связи с приобретением товаров в целях удовлетворения потребностей предприятий, учреждений, организаций.
 - При отсутствии, повреждении или изменении серийного номера, года выпуска, на инструменте, в гарантийном талоне, или при их несоответствии.
9. Срок гарантийного обслуживания продлевается на время нахождения инструмента в гарантийном ремонте.
- Все поля в гарантийном талоне (информация о продавце, подпись покупателя) должны быть заполнены!

ГАРАНТИЙНЫЙ ТАЛОН

Изделие	Опрыскиватель аккумуляторный Fusion		
Модель	FBWS-6L-01		
Серийный номер Serial Number			
Версия Version	V1D11	Дата производства Production Date	11.2025
Срок гарантии	12 месяцев	Дата продажи	
Фирма продавец			
Адрес фирмы продавца			
Телефон фирмы продавца			
Печать фирмы продавца		Подпись продавца	

Изделие проверено, укомплектовано согласно инструкции, механических повреждений не имеет. Претензий нет. С условиями гарантийного обслуживания согласен.

FUSION